

№	Наименование	Ед. изм.	Кол-во	Цена за ед., выделенная для закупки, тенге, без НДС	Сумма, выделенная для закупки, тенге, без НДС
1	Труборазворот РРБ-3000	шт	3	4 500 000,00	13 500 000,00
<b>Итого:</b>					<b>13 500 000,00</b>

#### Техническое задание

<b>1</b>	<b>Полное наименование ТРУ:</b>	Труборазворот РРБ-3000
<b>2</b>	<b>Техническая спецификация ТРУ:</b>	Согласно технической спецификации (см. ниже)
<b>3</b>	<b>Срок поставки:</b>	В течение 15 (пятнадцати) календарных дней с момента получения письменной заявки от Заказчика.
<b>4</b>	<b>Условия оплаты:</b>	По факту поставки в течение 20 (двадцати) рабочих дней.
<b>5</b>	<b>Место поставки:</b>	УБР м. Буденовское и/или м. Инкай (Республика Казахстан, Туркестанская область, Сузакский район)

Договор вступает в силу со дня его подписания уполномоченными лицами сторон.

Договор подписывается потенциальным Поставщиком в течение 5 рабочих дней с момента подписания Заказчиком Договора.

**Ценовые предложения принимаются на сайте ТОО «СП «Русбурмаш-Казахстан»: <https://rbm-k.kz/>**

ТОО «СП «Русбурмаш-Казахстан»:

РК, г. Алматы, ул. Богенбай батыра, д.156/2,

тел.8/727/339-80-65, e-mail: info@rbm.kz

#### **Требования к потенциальному Поставщику при составлении Ценового предложения (ЦП):**

**1.** ЦП потенциальных поставщиков должны содержать сведения:

- а) адрес места регистрации и нахождения, БИН/ИИН, номер телефона и e-mail;
- б) полное наименование товаров (оказание услуг/работ) с указанием цены с учетом всех расходов;
- в) срок поставки товаров (оказание услуг/работ);
- г) условия оплаты товаров (оказание услуг/работ);
- д) место поставки товаров (оказание услуг/работ).

**К участию в закупке допускаются потенциальные поставщики, состоящие на общеустановленном налоговом режиме, а также потенциальные поставщики, состоящие на регистрационном учете по НДС.**

Заказчик в праве отклонить ценовое предложение потенциального поставщика в случае отсутствия в ценовом предложении хотя бы одного из вышеперечисленных сведений!

В случае, если потенциальный Поставщик находится в списке неблагонадежных поставщиков, Заказчик имеет право не допустить данного поставщика к участию в закупке.

**2.** Условия поставки товаров (оказание услуг/выполнения работ), содержащиеся в ценовом предложении сведения должны соответствовать условиям, содержащимся в объявлении об осуществлении закупок товаров, работ и услуг способом запроса ценовых предложений.

## Техническая спецификация

на поставку Труборазворота РРБ-3000(или эквивалент) в кол-ве 3 ед.  
для объектов УБР «Буденовское» и УБР «Ю.Инкай»

<b>РАЗДЕЛ 1. ОБЩИЕ СВЕДЕНИЯ</b>	
<b>Подраздел 1.1 Наименование</b>	
Труборазворот РТ-1200 3М	
<b>Подраздел 1.2 Сведения о новизне</b>	
<p>1. Оборудование должно быть новым, ранее не использованным, не эксплуатируемым.</p> <p>2. Технические характеристики оборудования, подтверждающие его новизну:</p> <ul style="list-style-type: none"><li>- наличие паспорта оформленного в соответствии с ГОСТ 2.610-2006.</li><li>- наличие таблички на корпусе, указывающей наименование изделия, заводской номер и дату выпуска. Год выпуска оборудования не ранее 2025года.</li></ul> <p>3. Внешний вид оборудования – отсутствие изломов, трещин и других нарушений, отсутствие признаков коррозии, качественная окраска, отсутствие следов эксплуатации.</p>	

<b>РАЗДЕЛ 2. ОБЛАСТЬ ПРИМЕНЕНИЯ</b>	
Труборазворот РТ-1200 3М (или эквивалент) предназначен для свинчивания и развинчивания бурового инструмента в составе буровой установки БПУ 1200МК. Обеспечивает работу с бурильными трубами диаметром 43; 55; 63,5; 7 и 85 мм, а также утяжелёнными бурильными трубами (УБТ) диаметром 57; 73; 89 и 108 мм.	

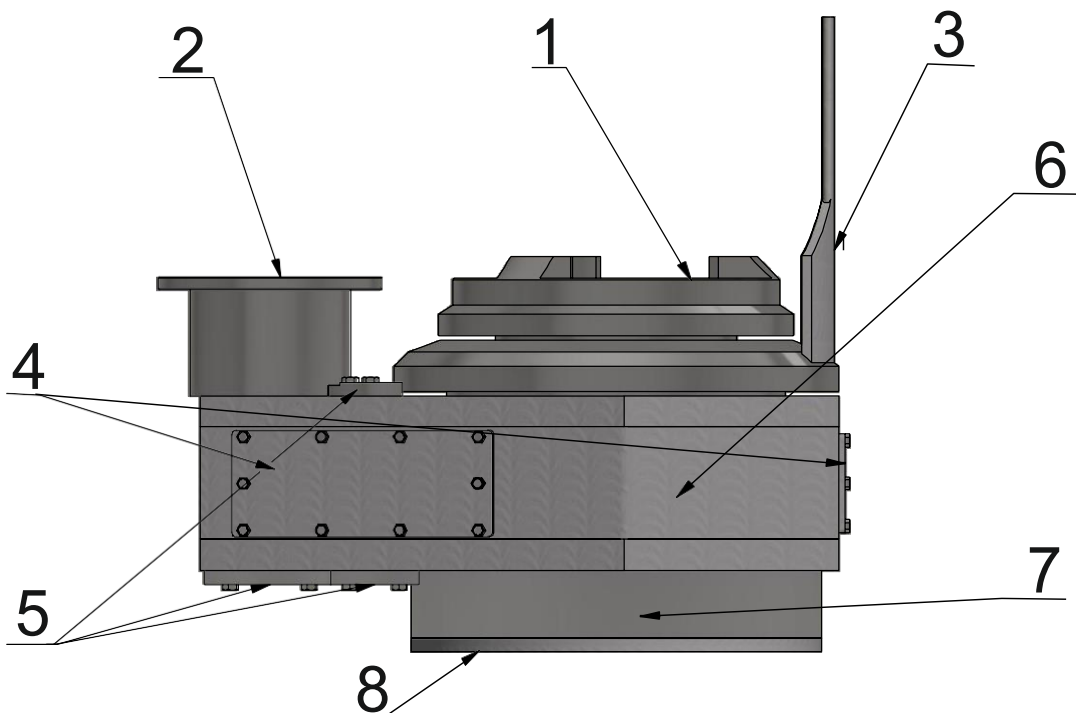
<b>РАЗДЕЛ 3. УСЛОВИЯ ЭКСПЛУАТАЦИИ</b>	
Труборазворот РТ-1200 3М(или эквивалент) обеспечивает нормальную работу при следующих условиях внешней среды:	
<ul style="list-style-type: none"><li>- температуре окружающего воздуха от минус 40 до плюс 40°С;</li><li>- относительной влажности воздуха до 98 % при 25°С;</li><li>- высоте над уровнем моря до 1000 м.</li></ul>	

<b>РАЗДЕЛ 4. ТЕХНИЧЕСКИЕ ТРЕБОВАНИЯ</b>	
<b>Подраздел 4.1 Основные параметры и размеры</b>	
Габариты, мм	900 x500x800
Масса (без вилок), кг	500
<b>Подраздел 4.2. Основные технико-экономические и эксплуатационные показатели</b>	
Максимальный крутящий момент, даН·м	500
Частота вращения водила, с <sup>-1</sup> (мин <sup>-1</sup> )	1,5(85)
Время свинчивания и развинчивания, с	3-4
Масса удерживаемого груза, т, не более	20,0
Диаметр проходного отверстия, мм: с центратором/без центратора	155/205
Тип электродвигателя	Фланцевый 5АИ100L4У2
Мощность двигателя, кВт	4
Частота вращения, с <sup>-1</sup> (мин <sup>-1</sup> )	23,8(1430)
<b>Подраздел 4.3. Требования по надежности</b>	
Труборазворот РТ-1200 3М должен отвечать требованиям надёжности и сохранять эксплуатационные характеристики в регламентные межремонтные периоды, определённые заводом-изготовителем.	

#### Подраздел 4.4. Требования к конструкции, монтажно-технические требования

Труборазворот РТ-1200 3М

Труборазворот РТ-1200 3М- состоит из 1 Центратор , 2 Стакан для крепления двигателя, 3 Водила, 4 Крышки редуктора (корпуса), 5 Крышки подшипников, 6 Корпус редуктора, 7Фланец, 8Крышка фланца,



*Схема труборазворота РТ-1200 3М:*

Вращатель и электродвигатель, закрытый защитным кожухом, закреплены на опорной раме труборазворота. Вращатель представляет собой редуктор, в корпусе которого выполнено центральное отверстие диаметром 205 мм, предназначенное для прохождения бурового снаряда в процессе бурения и во время проведения спуско-подъемных операций. В отверстии установлен центратор, ограничивающий радиальное перемещение бурового инструмента и служащий опорой для подкладных вилок.

#### Подраздел 4.5. Требования к материалам и комплектующим оборудования

Материалы, узлы и комплектующие насоса должны быть качественными, безусловно новыми, не бывшими в эксплуатации. Гарантийный срок эксплуатации должен быть не менее срока, установленного заводом-изготовителем.

#### Подраздел 4.6. Требования к стабильности параметров при воздействии факторов внешней среды

Труборазворот РРБ-3000 должен быть устойчив к агрессивной среде, воздействию внешних природных факторов окружающей среды (солнце, снег, дождь, град и т.п.).

#### Подраздел 4.7. Требования к электропитанию

<i>Наименование показателей</i>	<i>Значение</i>
<i>Род тока</i>	<i>Переменный трехфазный</i>
<i>Номинальное линейное напряжение, В</i>	<i>400</i>
<i>Номинальная частота переменного тока, Гц</i>	<i>50</i>

#### Подраздел 4.8 Требования к контрольно-измерительным приборам и автоматике

Требований нет. КИП не используется

#### Подраздел 4.9 Требования к комплектности

*Комплект поставки станка*

<i>Наименование</i>	<i>Кол-во</i>
Труборазворот РТ-1200 3М	1 шт.
<b>Подраздел 4.10 Требования к маркировке</b>	
Труборазворот РТ-1200 3М и его составные части имеют таблички, содержащие наименование предприятия-изготовителя, условное обозначение и заводской номер.	
<b>Подраздел 4.11 Требования к упаковке</b>	
Упаковка должна защитить электроагрегат от климатических факторов (дождя, снега, повышенной влажности), а также защищать от механических повреждений, которые могут возникнуть в процессе транспортировки.	

<b>РАЗДЕЛ 5. ТРЕБОВАНИЯ ПО ПРАВИЛАМ ПРИЕМКИ</b>
<p>При приёмке осуществляется проверка комплектности поставки и соответствие требованиям настоящего ТЗ, с подписанием акта приёма-передачи.</p> <p>Поставщик обязан предоставить следующие документы:</p> <ul style="list-style-type: none"> <li>- инструкция по эксплуатации</li> <li>- паспорт на оборудование;</li> <li>- протокол заводских испытаний;</li> <li>- гарантийное письмо от завода изготовителя о подтверждении полномочий продавца по осуществлению поставки оборудования и другие сопроводительные документы, передающиеся при передаче оборудования покупателю.</li> </ul>

<b>РАЗДЕЛ 6. ТРЕБОВАНИЯ К ТРАНСПОРТИРОВАНИЮ</b>
<p>Транспортирование должно производиться:</p> <ol style="list-style-type: none"> <li>1) железнодорожным транспортом на любые расстояния и с любой скоростью;</li> <li>2) автомобильным транспортом по шоссе на расстояние до 1000 км со скоростью до 60 км/ч;</li> <li>3) автомобильным транспортом по улучшенным грунтовым дорогам на расстояние до 500 км со скоростью до 30 км/ч;</li> <li>4) авиационным транспортом на любые расстояния с любой скоростью без ограничения высоты в герметизированном отсеке;</li> </ol> <p>Оборудование должно транспортироваться в закрытом транспорте (железно-дорожных вагонах, контейнерах, автомашинах с тентами и т.п.) при температуре окружающего воздуха от минус 50 до плюс 50°С и относительной влажности воздуха до 80 %.</p> <p>При транспортировании всеми видами транспорта оборудование должно быть надежно закреплено на транспортных средствах с целью предотвращения его перемещений при движении транспорта.</p> <p>При погрузочно-разгрузочных работах применять общепромышленные такелажные и грузоподъемные средства.</p> <p>По окончании погрузочных работ проверить правильность и надежность крепления оборудования.</p> <p>При погрузочно-разгрузочных работах соблюдать правила техники безопасности.</p> <p style="text-align: center;"><b><u>Место поставки</u></b></p> <p>Казахстан Туркестанская обл. Созакский р-он месторождение «Буденовское», УБР «Ю.Инкай»</p>

<b>РАЗДЕЛ 7. ТРЕБОВАНИЯ К ХРАНЕНИЮ</b>
<p>Указания по хранению:</p> <ul style="list-style-type: none"> <li>- условия хранения оборудования – 2 (С) по ГОСТ 15150-69.</li> </ul> <p><b>ЗАПРЕЩАЕТСЯ</b> совместное хранение оборудования с веществами, вызывающими коррозию металлических частей и повреждение электрической изоляции (химикаты, кислоты, электролит, легковоспламеняющиеся жидкости и др.).</p> <p>Хранение оборудования может быть кратковременным до одного месяца и длительным до одного года.</p> <p>Указания по консервации:</p>

- при длительном хранении оборудование подвергается консервации. Оборудование перед отправкой с предприятия-изготовителя, перед установкой на склад для длительного хранения, а также в случае перерыва в работе свыше одного месяца должна быть законсервирована.  
Срок действия консервации 1 год, после чего оборудование переконсервируется. Переконсервация состоит в том, что оборудование расконсервируется, а затем вновь консервируется.  
- консервация должна проводиться в помещении при температуре окружающего воздуха от плюс 5 до плюс 35°С и относительной влажности не выше 70 %.  
Указания по расконсервации:  
- расконсервация оборудования производится при вводе в эксплуатацию, по истечении срока консервации во время хранения и при переводе из режима хранения в режим эксплуатации.

#### **РАЗДЕЛ 8. ТРЕБОВАНИЯ К ОБЪЕМУ И/ИЛИ СРОКУ ПРЕДОСТАВЛЕНИЯ ГАРАНТИЙ**

Гарантийный срок – 12 месяцев с даты ввода в эксплуатацию.  
Срок службы оборудования определяется ресурсами примененных деталей и узлов, входящих в состав оборудования, согласно эксплуатационной документации на них.

#### **РАЗДЕЛ 9. ТРЕБОВАНИЯ ПО РЕМОНТОПРИГОДНОСТИ**

Обеспечение ремонтпригодности, в том числе технологичности при ТО и ремонте сборочных единиц должны соответствовать требованиям нормативно-технической документации для сборочных единиц, входящих в состав оборудования.

#### **РАЗДЕЛ 10. ТРЕБОВАНИЯ К ОБСЛУЖИВАНИЮ**

Техническое обслуживание оборудования должно производиться в соответствии с нормативно-технической документацией для сборочных единиц и узлов, входящих в состав оборудования.

#### **РАЗДЕЛ 11. ЭКОЛОГИЧЕСКИЕ ТРЕБОВАНИЯ**

Оборудование подлежит утилизации после выработки полного ресурса, согласно норм и правил, установленных на территории РК.

#### **РАЗДЕЛ 12. ТРЕБОВАНИЯ ПО БЕЗОПАСНОСТИ**

Согласно требованиям промышленной безопасности РК

#### **РАЗДЕЛ 13. ТРЕБОВАНИЯ К КАЧЕСТВУ И КЛАССИФИКАЦИЯ ОБОРУДОВАНИЯ**

Поставщик обеспечивает поставку оборудования в технически исправном состоянии без дефектов изготовления.  
При поставке оборудования Поставщик обязан провести комплекс работ, включающий проверку, настройку и испытания оборудования с целью обеспечения его проектных параметров и режимов.

#### **РАЗДЕЛ 14. ТЕХНИЧЕСКОЕ СОПРОВОЖДЕНИЕ СТАНДАРТНОГО ПРОМЫШЛЕННОГО ОБОРУДОВАНИЯ**

Особых требований не предусмотрено

#### **РАЗДЕЛ 15. ДОПОЛНИТЕЛЬНЫЕ (ИНЫЕ) ТРЕБОВАНИЯ**

Дополнительных требований не предусмотрено

#### **РАЗДЕЛ 16. ТРЕБОВАНИЯ К КОЛИЧЕСТВУ И СРОКУ (ПЕРИОДИЧНОСТИ) ПОСТАВКИ**

Количество – 3 шт.

**РАЗДЕЛ 17. ТРЕБОВАНИЕ К ФОРМЕ ПРЕДСТАВЛЯЕМОЙ ИНФОРМАЦИИ**

Паспорт, руководство по эксплуатации, каталог запасных частей должны быть на русском языке на бумажном носителе.

**ДОГОВОР № \_\_\_\_\_ РБМ-К-\_\_**  
**о закупке товаров способом запроса ценовых предложений**

г. Алматы

« \_\_\_\_ » \_\_\_\_\_ 20\_\_ года

ТОО «СП «РБМ-Казахстан», созданное и действующее по законодательству Республики Казахстан, именуемое в дальнейшем «Заказчик», в лице (должность, ФИО) действующего на основании (Устава, Доверенности, при наличии специального разрешения, лицензии указать их реквизиты - номер и дату) с одной стороны,

и ТОО/ИП/или др. « \_\_\_\_\_ », созданное и действующее по законодательству Республики Казахстан, именуемое в дальнейшем «Поставщик», в лице (должность, ФИО) действующего на основании Устава/Талона/или др., с другой стороны,

далее совместно именуемые «Стороны», а по отдельности «Сторона», руководствуясь п.28 раздела 10 ДИ «Проведение закупок товаров, работ и услуг в ТОО «СП «РБМ-Казахстан» от 24.08.2023г., на основании конкурентно-ценовой карты от \_\_\_\_\_.20\_\_г., заключили настоящий Договор о закупке товаров способом запроса ценовых предложений (далее - Договор) о нижеследующем:

**В Договоре нижеперечисленные термины будут иметь следующее толкование:**

- 1) **Договор** - настоящее Соглашение, достигнутое между Заказчиком и Поставщиком, зафиксированное в письменной форме и подписанное Сторонами со всеми Приложениями и дополнениями к нему, а также со всей необходимой документацией, на которую в настоящем Договоре есть ссылки.
- 2) **Общая сумма Договора** – сумма, подлежащая уплате Поставщику по настоящему Договору за полное и надлежащее исполнение своих обязательств по настоящему Договору.
- 3) **Претензия** – уведомление/письмо, направленное одной Стороной другой Стороне в случае неисполнения и/или ненадлежащего исполнения обязательств по настоящему Договору.
- 4) **Внутристрановая ценность в товаре** – процентное содержание стоимости используемых местных материалов и затрат производителя товаров на переработку товара, осуществляемых на территории Республики Казахстан, в конечной стоимости товара.
- 5) **Товар казахстанского происхождения** – товар, на который выдан сертификат о происхождении товара для внутреннего обращения, подтверждающий его происхождение на территории Республики Казахстан.
- 6) **DDP (Инкотермс 2010) (Delivered, Duty Paid - поставка с оплатой пошлины)** – условия поставки Товара, при которой Поставщик предоставит прошедший таможенную очистку и неразгруженный с прибывшего транспортного средства Товар в распоряжение Заказчика в названное место назначения, при этом Поставщик несет все расходы по доставке (налоги, пошлины и т. д.), а также ответственность за таможенную очистку, порчу и потерю Товара, включая пошлины и прочие выплаты, выплачиваемые при импорте;
- 7) **Существенные условия Договора** – условия о предмете Договора, сроках и месте поставки товара, и порядке оплаты.
- 8) **УБР** – участки (участок) буровых работ.

## 1. ПРЕДМЕТ ДОГОВОРА

1.1. В соответствии с условиями настоящего Договора, Поставщик обязуется доставить товар, идентификационные характеристики (цена, количество, стоимость и т.д.) соответствующие Спецификации согласно Приложению №1, функциональные, технические, качественные и эксплуатационные характеристики, соответствующие Технической спецификации согласно Приложению №2, являющимися неотъемлемой частью настоящего Договора, (далее – Товар), своими силами и средствами до участков буровых работ Заказчика: «УБР месторождения «Буденовское» и месторождения «Инкай», расположенные по адресу: РК, Туркестанская область, Сузакский район (далее – Объект), передать Товар в собственность Заказчику, а Заказчик, в свою очередь, обязуется принять и оплатить Товар на условиях и порядке настоящего Договора.

1.2. Поставляемый Товар должен соответствовать Технической спецификации согласно Приложению №2, являющемуся неотъемлемой частью настоящего Договора.

1.3. Замена Поставщиком Товара на товар сходный по любым признакам не допускается.

## 2. ОБЩАЯ СТОИМОСТЬ ТОВАРА

2.1. Цена за единицу Товара в соответствии со Спецификацией согласно Приложению №1, являющемуся неотъемлемой частью настоящего Договора, является фиксированной и в течение срока действия настоящего Договора изменению в сторону увеличения не подлежит.

2.2. Общая стоимость Товара по настоящему Договору составляет и не должна превышать сумму в размере \_\_\_\_\_ (*сумма прописью*) *тенге **с/без учета НДС*** и включает в себя все налоги, пошлины и другие обязательные платежи, и сборы, предусмотренные законодательством Республики Казахстан, а также все расходы, связанные с доставкой Товара до Объекта, перевозкой, оформлением сертификата происхождения Товара.

2.3. Если стоимость фактически переданного за весь срок действия настоящего Договора количества Товара не достигнет суммы, указанной в п.2.2. настоящего Договора, то Поставщик не вправе требовать от Заказчика оплаты возникшей разницы, а Заказчик не считается нарушившим свои обязательства по настоящему Договору.

## 3. ПОРЯДОК ОПЛАТЫ

3.1. Заказчик оплату за Товар по настоящему Договору осуществляет путем перечисления денег на расчетный счет Поставщика в национальной валюте РК – в тенге, по факту поставки партии Товара, в течение **20 (двадцать) рабочих дней** с даты получения Товара, подписания уполномоченными представителями Сторон накладной на отпуск запасов на сторону, Акта приема-передачи Товара, получения электронного счет-фактуры, счета на оплату, получения документов, предусмотренных п. 4.4 настоящего Договора в полной комплектации, при условии отсутствия претензий к Поставщику по сроку, качеству, комплектности, количеству поставленного Товара.

3.2. Оплата за Товар осуществляется при условии предоставления Поставщиком документов, указанных в п.4.4. и п. 5.3.2. - 5.3.3. настоящего Договора и отсутствии у Заказчика претензий по качеству, комплектности, количеству и срокам поставки Товара.

3.3. В случае не предоставления Поставщиком документов, указанных в п.4.4. и п. 5.3.2. Договора либо предоставления ненадлежащим образом оформленных документов, срок оплаты за Товар переносится до момента предоставления надлежащим образом оформленных документов.

3.4. Если количество Товара, переданного за весь срок действия настоящего Договора, не достигнет количества, указанного в Приложении №1, являющемуся неотъемлемой частью настоящего Договора, Заказчик вправе снизить объем поставки Товара, а Поставщик не вправе требовать от Заказчика приемки и оплаты возникшей разницы, при этом Заказчик не считается нарушившим свои обязательства по настоящему Договору. О поставке меньшего количества Товара Стороны заключают соответствующее Дополнительное соглашение.

## 4. УСЛОВИЯ ПОСТАВКИ И ПРИЕМКИ ТОВАРА

4.1. Товар поставляется Поставщиком на условиях DDP (Инкотермс 2010) отдельными партиями **в течение \_\_\_\_\_ календарных дней** с даты получения соответствующей письменной заявки от Заказчика.

4.2. Товар поставляется силами и средствами Поставщика до Объекта.

4.3. Риск случайной гибели или случайного повреждения Товара и право собственности на Товар переходят от Поставщика к Заказчику с момента передачи Товара. Дата подписания уполномоченными представителями Сторон накладной на отпуск товаров на сторону и Акта приема-передачи Товара считается датой передачи Товара.

4.4. При отгрузке Товара Поставщик обязан приложить к нему следующие документы:

- 1) оригинал счета-фактуры с указанием в отдельной строке ставки и суммы НДС (выписанную в соответствии с требованиями налогового законодательства РК) – 1 экз.;
- 2) оригинал накладной на отпуск запасов на сторону – 1 экз.;
- 3) оригинал товарно-транспортной накладной (в случае доставки Товара через транспортную организацию) – 1 экз.;

4) оригинал акта приема-передачи основных средств – 1 экз.;

5) оригинал технического паспорта завода-изготовителя или заводской сертификат качества, содержащий сведения о Товаре, его технических характеристиках, правилах эксплуатации, гарантии, и другую информацию, необходимую для определения качества Товара и его соответствия нормативно-техническим документам, признанным на территории Республики Казахстан;

б) копия сертификата соответствия на Товар (если Товар подлежит обязательной сертификации), копия сертификата СТ-KZ (в случае если Товар казахстанского происхождения), выданные соответствующими уполномоченными органами.

4.5. Приемка Товара по ассортименту, наименованию, комплектности, количеству и качеству производится Заказчиком в соответствии с условиями настоящего Договора, стандартами, техническими регламентами, а также по транспортным и сопроводительным документам (накладной, спецификации, описи, упаковочным ярлыкам, техническому паспорту, сертификатам и пр.), при этом проверка по количеству производится в день поставки Товара.

4.6. В день поставки Товара, при условии отсутствия у Заказчика замечаний к Товару, Стороны подписывают накладную на отпуск запасов на сторону и/или Акт приема передачи основных средств, в которых указываются данные по количеству Товара с указанием даты приемки Товара.

4.7. В случае несоответствия Товара по количеству и качеству в накладной на отпуск запасов на сторону и/или Акте приема передачи основных средств, должны быть сделаны соответствующие отметки о фактически принятом количестве и ассортименте Товара и составлен Акт об установлении расхождений (несоответствий) по количеству и качеству при приемке Товара с обязательным указанием количества и выявленных дефектов (несоответствий). Срок составления Акта об установлении расхождений (несоответствий) по количеству и качеству не может превышать 5 (пять) рабочих дней со дня получения Поставщиком накладной на отпуск запасов на сторону и/или акта приема-передачи основных средств.

4.8. Поставщик обязуется заменить несоответствующий Товар на Товар, соответствующий требованиям настоящего Договора и (или) восполнить недопоставленное количество Товара за свой счет, **в течение 15 (пятнадцать) календарных дней** с даты предъявления Заказчиком Претензии. В этом случае Товар считается поставленным с даты его замены и (или) восполнения недопоставленного количества Товара.

4.9. Передача Товара в собственность Заказчика не освобождает Поставщика от выполнения гарантийных обязательств по настоящему Договору.

## **5. ПРАВА И ОБЯЗАННОСТИ СТОРОН**

### **5.1. Заказчик обязан:**

5.1.1. своевременно производить оплату Товара;

5.1.2. принять Товар в соответствии с условиями настоящего Договора;

5.1.3. подписать Акт приема-передачи Товара или накладную на отпуск запасов на сторону или направить требование об устранении нарушений условий настоящего Договора не позднее 10 (десять) рабочих дней со дня их получения Заказчиком;

5.1.4. выполнять иные обязанности, предусмотренные и вытекающие из настоящего Договора и законодательства Республики Казахстан, а если они ими не урегулированы – из обычаев делового оборота для полного и надлежащего выполнения своих обязательств по настоящему Договору.

### **5.2. Заказчик вправе:**

5.2.1. определять количество Товара в отдельных партиях и срок поставки отдельных партий путем подачи заявки на поставку;

5.2.2. в случае поставки некачественного Товара или меньшим количеством, чем указано в заявке/Договоре, отказаться от принятия Товара несоответствующего условиям настоящего Договора по наименованию, комплектности, качеству, техническим характеристикам и ассортименту, либо требовать поставки качественного, соответствующего настоящему Договору Товара и (или) восполнения недопоставленного количества;

5.2.3. не оплачивать и/или перенести срок оплаты за Товар, пока Поставщиком не будут предоставлены надлежащие документы, указанные в пункте 4.4. и в подпунктах 5.3.2. – 5.3.3. пункта 5.3. настоящего Договора;

5.2.4. уменьшить объем поставляемого Товара, предусмотренного настоящим Договором, в одностороннем порядке путем подписания Сторонами Дополнительного соглашения в течение 20 (двадцать) рабочих дней со дня получения соответствующего уведомления Поставщиком;

5.2.5. удержать и произвести зачет суммы начисленных пени и штрафов при осуществлении оплаты в адрес Поставщика, в случае неисполнения и (или) ненадлежащего исполнения Поставщиком взятых на себя обязательств по настоящему Договору;

5.2.6. отказаться настоящего Договора, в случае несогласия Поставщика на уменьшение цены за единицу Товара и цены настоящего Договора в случае уменьшения потребности Заказчика в объеме приобретаемого Товара;

5.2.7. расторгнуть досрочно в одностороннем порядке настоящий Договор в случае выявления фактов нарушения Поставщиком применимых требований действующего законодательства Республики Казахстан в области экологии и радиационной безопасности, а также в области охраны труда и техники безопасности при исполнении настоящего Договора;

5.2.8. обратиться в суд в случае неисполнения или ненадлежащего исполнения Поставщиком обязательств по настоящему Договору;

5.2.9. осуществлять иные права, предусмотренные и вытекающие из настоящего Договора и законодательства Республики Казахстан, а если они ими не урегулированы – из обычаев делового оборота.

### **5.3. Поставщик обязан:**

5.3.1. поставлять Товар путем его отгрузки и передачи Заказчику в строгом соответствии с условиями настоящего Договора;

5.3.2. передать вместе с Товаром счет-фактуру на Товар, а также накладную на отпуск запасов на сторону и иные необходимые документы на Товар согласно п.4.4. настоящего Договора, удостоверяющие его наименование, комплектность, качество, количество, гарантийные обязательства (гарантийный талон, если применимо);

5.3.3. предоставить Заказчику в течение 10 (десять) рабочих дней по завершении настоящего Договора Отчет в рамках мониторинга по внутривалютной ценности в товаре по форме согласно Приложению № 3 к Договору, являющемуся его неотъемлемой частью;

5.3.4. передать Заказчику Товар свободным от каких-либо обязательств и обременений и гарантирует, что поставляемый Товар не нарушает права и законные интересы третьих лиц;

5.3.5. передать Заказчику Товар надлежащего качества, в ассортименте, наименованием, комплектностью, количеством и техническими характеристиками, в упаковке и маркировке в соответствии с нормативно-технической документацией и условиями настоящего Договора;

5.3.6. нести имущественную ответственность в случае недостачи, порчи, хищения Товара во время перевозки до момента его передачи Заказчику;

5.3.7. соблюдать все применимые требования действующего законодательства Республики Казахстан в области экологии и радиационной безопасности, а также в области охраны труда и техники безопасности при исполнении настоящего Договора;

5.3.8. обеспечить наличие разрешительных документов (лицензии, доверенности, договоры, соглашения), необходимых для выполнения обязательств по настоящему Договору в течение всего срока действия настоящего Договора;

5.3.9. выполнять иные обязанности, предусмотренные и вытекающие из настоящего Договора и законодательства Республики Казахстан, а если они ими не урегулированы – из обычаев делового оборота для полного и надлежащего выполнения своих обязательств по настоящему Договору.

### **5.4. Поставщик вправе:**

5.4.1. требовать от Заказчика своевременной оплаты за Товар;

5.4.2. поставить Товар досрочно на основании предварительного письменного согласия Заказчика;

5.4.3. осуществлять иные права, предусмотренные и вытекающие из настоящего Договора и законодательства Республики Казахстан, а если они ими не урегулированы – из обычаев делового оборота.

## **6. ГАРАНТИИ ПОСТАВЩИКА**

6.1. Поставщик гарантирует, что Товар является новым (не бывшим в употреблении, ремонте, не восстановленным и т.д.), его качество соответствует качеству и характеристикам, указанным в межгосударственных стандартах (ГОСТ) и (или) технических условиях (ТУ) предприятий-изготовителей или в требованиях Заказчика согласно условиям настоящего Договора и/или конкурсной документации, которые подтверждены сертификатами соответствия (если Товар подлежит сертификации).

6.2. Претензии по качеству поставленного Товара и соответствию Товара его техническим характеристикам принимаются Поставщиком в течение 1 (одного) года с даты поставки Товара (далее – Гарантийный срок). Скрытым дефектом считаются недостатки, которые не могли быть обнаружены при обычной для данного Товара приемке и выявлены лишь в процессе хранения и использования.

6.3. В случае обнаружения скрытых дефектов, Заказчиком в течение 5 (пять) рабочих дней направляется Поставщику соответствующее уведомление о необходимости направления представителя Поставщика для совместного составления Акта о скрытых недостатках(дефектах). В случае неявки представителя Поставщика, уведомленного надлежащим образом, в срок, указанный в уведомлении, Акт, составленный Заказчиком, будет иметь юридическую силу и является достаточным доказательством для удовлетворений требований Заказчика.

6.4. В случае, если в период действия Гарантийного срока обнаружатся скрытые недостатки, устранение выявленных недостатков (дефектов) или замена Товара, производится Поставщиком за свой счет в течение 15 (пятнадцать) дней с даты предъявления Заказчиком Претензии. При этом течение Гарантийного срока приостанавливает свое действие с даты предъявления Претензии, и возобновляется с момента устранения Поставщиком всех недостатков (дефектов).

6.5. Заказчик вправе осуществить технические/лабораторные испытания Товара в целях проверки качества и соответствия техническим регламентам с предварительным уведомлением Поставщика о предстоящих испытаниях и необходимости присутствия представителей Поставщика. В случае отсутствия представителей Поставщика, испытания проводятся Заказчиком самостоятельно. Если, при осуществлении испытаний Товара, выявлено его несоответствие, Заказчик вправе предъявить требования, а Поставщик их удовлетворить, без каких-либо дополнительных затрат со стороны Заказчика в течение 10 (десять) рабочих дней со дня направления Поставщику соответствующего уведомления, если иной срок не оговорен Сторонами.

6.6. В случае неисполнения Поставщиком Гарантийных обязательств, Заказчик вправе устранить недостатки Товара либо заменить Товар собственными силами или путем привлечения третьих лиц. В этом случае Поставщик обязан возместить расходы Заказчика в течение 10 (десяти) рабочих дней с даты предъявления Заказчиком соответствующего счета.

## **7. ТАРА, УПАКОВКА И МАРКИРОВКА**

7.1. Товар должен поставляться в таре и упаковке согласно требованиям законодательства Республики Казахстан, ГОСТ, ТУ и (или) Договора и (или) обычным для такого товара способом, а при его отсутствии – способом, обеспечивающим сохранность Товаров при обычных условиях хранения и транспортирования с необходимыми и (или) дополнительными маркировками.

7.2. Поставщик ответственен перед Заказчиком в соответствии с действующим законодательством Республики Казахстан:

- 1) за повреждение/утрату Товара, вызванное ненадлежащей и (или) недостаточной тарой и упаковкой Товара;
- 2) за расходы, понесенные Заказчиком в связи с неполной и (или) неправильной маркировкой Товара.

## **8. ОТВЕТСТВЕННОСТЬ СТОРОН**

8.1. В случае неисполнения или ненадлежащего исполнения обязательств по настоящему Договору, Стороны несут ответственность в соответствии с настоящим Договором, а в случаях им не предусмотренных – в соответствии с законодательством Республики Казахстан.

8.2. В случае нарушения Поставщиком срока поставки Товара, указанного в пункте 4.1.

настоящего Договора, Заказчик вправе требовать уплаты им пени в размере 0,1 % (ноль целых одна десятая) процента от стоимости не поставленного в срок Товара за каждый календарный день просрочки до дня, в который Товар будет поставлен, но не более 10 % (десять) процентов от общей стоимости не поставленного в срок Товара.

8.3. В случае нарушения Поставщиком сроков, указанных в пунктах 4.8., 6.4. - 6.6. настоящего Договора, Заказчик вправе требовать уплаты им пени в размере 1 % (одного) процента от стоимости такого Товара за каждый календарный день просрочки до дня фактического исполнения обязательств.

8.4. В случае поставки Товара ненадлежащего ассортимента, наименования, комплектности, технических характеристик и качества, Заказчик вправе отказаться от принятия такого Товара и потребовать от Поставщика уплаты штрафа в размере 10 % (десять) процентов от общей стоимости Товара по настоящему Договору.

В случае, если Поставщик заменил Товар, либо устранил дефекты (несоответствия) в установленные Заказчиком сроки, то штрафы, предусмотренные данным пунктом, не удерживаются.

8.5. В случае не предоставления Поставщиком документов, указанных в пункте 4.4. настоящего Договора либо предоставления не в полной комплектации, Заказчик вправе требовать уплаты штрафа в размере 5 % (пять) процентов от стоимости Товара, в отношении которого не представлены документы, за каждый случай нарушения.

8.6. В случае нарушения срока оплаты за поставленный Товар, указанного в пункте 3.1. настоящего Договора, по вине Заказчика, Поставщик вправе требовать от Заказчика уплаты пени в размере 0,1 % (ноль целых одна десятая) процента от неоплаченной в срок денежной суммы за каждый день просрочки до дня оплаты, но не более 10 % (десять) процентов от неоплаченной в срок денежной суммы.

8.7. В случае нарушения Поставщиком обязательств по упаковке и маркировке Товара (без маркировки, тары и упаковки, или в упаковке или таре, не обеспечивающей сохранность Товара), Заказчик вправе отказаться от получения такого Товара и требовать от него уплаты штрафа в размере 5 % (пять) процентов от стоимости такого Товара.

8.8. Заказчик вправе в одностороннем порядке удержать пени и штрафы из любой суммы, подлежащей оплате за поставленный Товар, а также требовать возмещения реального ущерба, возникшего вследствие нарушения обязательств со стороны Поставщика сверх суммы неустойки.

8.9. В случае неисполнения Поставщиком обязательств согласно п. 5.3.3 настоящего Договора, Поставщик несет ответственность в виде штрафа в размере 5 % (пять) процентов от общей суммы Договора за несвоевременное предоставление отчетности по доле внутристрановой ценности в Товаре и/или предоставление недостоверной отчетности по доле внутристрановой ценности, а также 0,15 % за каждый 1% невыполненного внутристрановой ценности в товаре от общей стоимости настоящего Договора, но не более 15 % от общей суммы настоящего Договора.

8.10. Заказчик вправе взыскать суммы штрафных санкций с Поставщика в случае выявления фактов нарушения Поставщиком применимых требований действующего законодательства Республики Казахстан в области экологии и радиационной безопасности, а также в области охраны труда и техники безопасности при исполнении настоящего Договора в размере 5% (пять) процентов от общей суммы настоящего Договора за каждый случай нарушения.

8.11. Заказчик вправе в регрессном порядке взыскать с Поставщика все и любые подтвержденные суммы претензий/исков, предъявленных и взысканных с Заказчика со стороны государственных органов и (или) любых иных лиц, в связи с несоблюдением Поставщиком применимых требований действующего законодательства Республики Казахстан в области экологии и радиационной безопасности, а также в области охраны труда и техники безопасности при исполнении настоящего Договора.

8.12. Уплата пени (штрафов) не освобождает Поставщика от обязанности по исполнению всех своих обязательств по настоящему Договору, а также от обязанности возместить убытки (реальный ущерб и упущенную выгоду), понесенные Заказчиком в результате несоблюдения Поставщиком условий настоящего Договора.

## **9. ОБСТОЯТЕЛЬСТВА НЕПРЕОДОЛИМОЙ СИЛЫ**

9.1. Стороны освобождаются от ответственности за неисполнение или ненадлежащее исполнение обязательств по настоящему Договору, если оно явилось следствием наступления обстоятельств непреодолимой силы, обстоятельств независящих от воли и желания Сторон, препятствующих полному или частичному выполнению любой из Сторон своих обязательств по настоящему Договору и возникших после заключения настоящего Договора, включая, но, не ограничиваясь: пожар, стихийные явления, военные действия любого характера, блокада, забастовки, издание нормативных актов государственных органов запрещающих и/или препятствующих исполнению Стороной своих обязательств по настоящему Договору (объявление карантина, запрещение перевозок, запрет торговли в порядке международных санкций и другое) (далее – Обстоятельства непреодолимой силы).

9.2. Сторона, подвергшаяся действию Обстоятельств непреодолимой силы, письменно уведомляет об этом другую Сторону не позднее 5 (пять) рабочих дней с момента их возникновения, указывает предполагаемый срок их действия и степень влияния на исполнение ею договорных обязательств. Документы, выданные компетентными уполномоченными органами (организациями) являются достаточным доказательством, свидетельствующим о наступлении и длительности Обстоятельств непреодолимой силы.

9.3. При возникновении Обстоятельств непреодолимой силы, Поставщик должен в срок, указанный в п. 9.2. настоящего Договора, направить Заказчику письменное уведомление о таких обстоятельствах и их причинах. Если от Заказчика не поступает иных письменных инструкций, Поставщик продолжает выполнять свои обязательства по настоящему Договору, насколько это целесообразно и возможно, и ведет поиск альтернативных способов выполнения настоящего Договора, не зависящих от Обстоятельств непреодолимой силы.

9.4. Не извещение или несвоевременное извещение Стороной, для которой создавалась невозможность исполнения обязательств вследствие наступления обстоятельств непреодолимой силы, лишает её права ссылаться на факт их наступления как на основание освобождения от ответственности.

9.5. Если действие Обстоятельств непреодолимой силы будет продолжаться более 20 (двадцать) рабочих дней, то Стороны, проанализировав их характер, в течение 10 (десять) рабочих дней подписывают либо соглашение о досрочном расторжении настоящего Договора с производением взаиморасчетов по фактически произведенным обязательствам, либо дополнительное соглашение о его продлении на срок действия Обстоятельств непреодолимой силы.

## **10. КОНФИДЕНЦИАЛЬНОСТЬ**

10.1. В течение срока действия настоящего Договора, а также в течение 5 (пяти) лет с даты прекращения его действия по любому основанию, каждая из Сторон обязуется не разглашать в какой-либо форме любую информацию, связанную с содержанием, заключением и исполнением Договора (далее – Конфиденциальная информация) третьим лицам без предварительного письменного согласия на то другой Стороны.

10.2. Каждая из Сторон обязана принять все необходимые и эффективные меры по защите Конфиденциальной информации, по крайней мере, обеспечив ей степень защиты, используемую в отношении собственной информации. Только работники каждой из Сторон, имеющие обоснованную необходимость в такой информации, имеют право доступа к ней, и каждая из Сторон должна возложить на таких работников те же обязательства, которые она несет по настоящему Договору.

10.3. Обязательства Стороны по защите и неразглашению Конфиденциальной информации по настоящему Договору не распространяются на следующую информацию:

- а) опубликованную на момент разглашения или попавшую в общественное пользование не по вине получившей Стороны;
- б) ставшую известной из другого источника без нарушения настоящего Договора, о чём свидетельствует документация, достаточная для установления третьей стороны-источника получения Конфиденциальной информации;
- в) ставшую известной получающей Стороне до ее передачи другой Стороной, о чём свидетельствует документация, достаточная для доказательства такого факта;

г) в случаях, в которых такое разглашение предписывается законодательством Республики Казахстан, либо осуществляется на основании запросов уполномоченных государственных органов в соответствии с законодательством Республики Казахстан, а также по требованию банков, участников (акционеров) и аудиторов Сторон, которым она предоставляется на основании соглашения о конфиденциальности.

## **11. ПОРЯДОК РАСТОРЖЕНИЯ ДОГОВОРА**

11.1. Действие настоящего Договора может быть досрочно расторгнуто по соглашению Сторон.

11.2. В случае существенного неисполнения одной из Сторон своих обязательств по настоящему Договору, другая Сторона вправе досрочно расторгнуть настоящий Договор, уведомив об этом противоположную Сторону письменно.

11.3. В случае отказа Поставщика от уменьшения цены за единицу Товара или общей суммы настоящего Договора в случае уменьшения потребности Заказчика в объеме приобретаемого Товара, а также в случае нарушения Поставщиком п.5.3.7. настоящего Договора, Заказчик вправе отказаться от настоящего Договора, уведомив об этом Поставщика письменно за 5 (пять) рабочих дней до предполагаемой даты расторжения.

11.4. Настоящий Договор считается расторгнутым:

- по соглашению Сторон со дня заключения соглашения о расторжении, если более поздний срок не будет в нем указан;

- в связи с односторонним отказом от настоящего Договора одной из Сторон с момента получения другой Стороной соответствующего уведомления, если более поздний срок не будет в нем указан.

11.5. В течение 30 (тридцать) рабочих дней после направления одной Стороной другой Стороне письменного уведомления, Стороны производят денежные расчеты по фактически поставленным Поставщиком и принятым Заказчиком Товарам по настоящему Договору.

## **12. ПОРЯДОК РАЗРЕШЕНИЯ СПОРОВ И РАЗНОГЛАСИЙ**

12.1. Все споры и разногласия, возникшие между Сторонами по настоящему Договору или в связи с ним, решаются путем взаимных переговоров.

12.2. В случае невозможности решения споров и разногласий путем взаимных переговоров, они подлежат рассмотрению в установленном законодательством Республики Казахстан судебном порядке в Специализированном межрайонном экономическом суде города Алматы.

## **13. ИЗМЕНЕНИЕ И ДОПОЛНЕНИЕ ДОГОВОРА**

13.1. Любые изменения и дополнения, вносимые в настоящий Договор, должны быть оформлены в виде письменного дополнительного соглашения к настоящему Договору, подписанного уполномоченными представителями Сторон и скрепленного печатями Сторон.

## **14. СРОК ДЕЙСТВИЯ ДОГОВОРА**

14.1. Настоящий Договор вступает в силу с даты его подписания уполномоченными лицами Сторон и действует по 31.12.20\_\_г. включительно, в части взаиморасчетов – до полного исполнения обязательств, а в части исполнения гарантийных обязательств – до истечения/прекращения гарантийного срока.

## **15. АНТИКОРРУПЦИОННЫЕ УСЛОВИЯ**

15.1. Стороны при взаимоотношениях по настоящему Договору обязаны соблюдать нормы служебной, профессиональной этики и правила делового поведения.

15.2. При исполнении своих обязательств по настоящему Договору, Стороны, их аффилированные лица, работники или посредники не выплачивают, не предлагают выплатить и не разрешают выплату каких-либо денежных средств или ценностей, любым лицам, для оказания влияния на действия или решения этих лиц с целью получить какие-либо неправомерные преимущества или на иные неправомерные цели.

15.3. При исполнении своих обязательств по настоящему Договору, Стороны, их аффилированные лица, работники или посредники не осуществляют действия, квалифицируемые применимым для целей настоящего Договора законодательством, как дача/получение взятки, а также действия, нарушающие требования законодательства о борьбе с коррупцией и международных актов о противодействии легализации (отмыванию) доходов, полученных преступным путем, несут предусмотренную законодательством ответственность в зависимости от тяжести совершенного проступка в виде меры дисциплинарного воздействия, административного или уголовного наказания при выявлении случаев нанесения ущерба одной из Сторон настоящего Договора.

#### 16. ПРОЧИЕ УСЛОВИЯ

16.1. Ни одна из Сторон не вправе передавать свои права и обязанности по настоящему Договору третьим лицам без предварительного письменного согласия на то другой Стороны.

16.2. Во всем остальном, что не предусмотрено настоящим Договором, Стороны руководствуются действующим законодательством Республики Казахстан.

16.3. Настоящий Договор составлен в 2 (двух) подлинных экземплярах на русском языке, имеющих равную юридическую силу, по одному экземпляру для каждой из Сторон.

#### 17. АДРЕСА, БАНКОВСКИЕ РЕКВИЗИТЫ И ПОДПИСИ СТОРОН:

##### «ЗАКАЗЧИК»:

##### ТОО «СП «РБМ-Казахстан»

Местонахождение: Республика Казахстан,  
161006/X73M8E9, Туркестанская область,  
Сузакский район, пос. Кыземшек,  
село Тайконыр, ул. Тулпар, здание 1.  
почт. адрес: 050012, г. Алматы,  
ул. Богенбай батыра 156/2.  
БИН 070540003292  
ИИК KZ42601A861003905431  
в АО «Народный Банк Казахстана»  
БИК HSBKZZKX  
т. 8/727/ 339-80-65,  
e-mail: info@rbm.kz

\_\_\_\_\_ ФИО

##### «ПОСТАВЩИК»:

\_\_\_\_\_ Местонахождение: Республика Казахстан,  
Индекс: \_\_\_\_\_, г. \_\_\_\_\_,  
ул. \_\_\_\_\_, д. \_\_\_\_\_  
БИН \_\_\_\_\_  
ИИК \_\_\_\_\_  
\_\_\_\_\_ БИК \_\_\_\_\_  
Свидетельство по НДС серии \_\_\_\_\_  
№ \_\_\_\_\_ от \_\_\_\_\_ года  
Не является плательщиком НДС  
Тел: \_\_\_\_\_,  
e-mail: \_\_\_\_\_

\_\_\_\_\_ ФИО

**СПЕЦИФИКАЦИЯ**

№	Наименование ТМЦ	Ед. изм.	Кол-во	Цена за единицу, в тенге <b>с/без</b>	Цена за единицу, в тенге <b>с/без</b>	Страна происхождения
1						
	<b>Итого:</b>					

**«ЗАКАЗЧИК»:**

**«ПОСТАВЩИК»:**

\_\_\_\_\_ ФИО

\_\_\_\_\_ ФИО

**Техническая спецификация**

**«ЗАКАЗЧИК»:**

\_\_\_\_\_ ФИО

**«ПОСТАВЩИК»:**

\_\_\_\_\_ ФИО

**Приложение № 3**  
**к Договору № \_\_\_\_\_ РБМ-К-\_\_**  
**о закупке товаров способом запроса ценовых предложений**  
**от «\_\_» \_\_\_\_\_ 20\_\_ года**

**Отчетность внутривострановой ценности (ВЦ<sub>т</sub>) в договоре на поставку товаров**

№ п/п Договора (m)	Стоимость Договора (СД) KZT	Суммарная стоимость товаров в рамках договора (СТj) KZT	Суммарная стоимость договоров субподряда в рамках договора (ССДj) KZT	Доля фонда оплаты труда казахстанских кадров, выполняющего j-ый договор (Rj) %	№ п/п Товара (n)	Кол-во товаров Закупленных поставщиком в целях исполнения договора	Цена товара KZT		Стоимость (СТi) KZT	Доля КС согласно Сертификата СТ-KZ (Ki) %	Сертификат СТ-KZ		Примечание
											Номер	Дата выдачи	
1					1								
2					2								
m					n								
<b>ИТОГО</b>													

Расчет внутривострановой ценности (ВЦ<sub>т</sub>) в договоре на поставку товаров производится по формуле:

$$ВЦ_{т} = 100\% * \sum_{i=1}^n (CT_i * M_i) / S$$

где:

n - общее количество наименований товаров, поставляемых поставщиком в целях исполнения договора на поставку товаров;

i - порядковый номер товара, поставляемого поставщиком в целях исполнения договора на поставку товаров;

СТ<sub>i</sub> - стоимость i-ого товара;

M<sub>i</sub> - доля внутривострановой ценности в товаре, указанная в сертификате о происхождении товара формы «СТ-KZ», утвержденном приказом Министра торговли и интеграции Республики Казахстан от 13 июля 2021 года № 454-НК «Об утверждении Правил по определению страны происхождения товара, статуса товара Евразийского экономического союза или иностранного товара, выдаче сертификата о происхождении товара и отмене его действия, установлении форм сертификата по определению страны происхождения товара» (зарегистрирован в Реестре государственной регистрации нормативных правовых актов № 23514) (далее - сертификат о происхождении товара формы «СТ-KZ».

При отсутствии сертификата о происхождении товара формы «СТ-KZ», если иное не установлено пунктом 10 Единой методики, M<sub>i</sub> = 0;

S - общая стоимость договора.

Внутривострановая ценность (%):

\_\_\_\_\_  
 М.П.  
 Ф.И.О. руководителя, подпись

**\*\*ВЦ<sub>т</sub> = 100% (справка о ФОТе прилагается) \_\_\_\_\_**

\_\_\_\_\_  
 Ф.И.О. исполнителя, контактный телефон

\*\* указывается итоговая доля казахстанского содержания в договоре в цифровом формате до сотой доли (0,00)