

№	Наименование	Ед. изм.	Кол-во	Цена за ед., выделенная для закупки, тенге, без НДС	Сумма, выделенная для закупки, тенге, без НДС
1	Труба б/ш 76x19 мм. ст. 40х ГОСТ 8731-74/7832-78, L – не менее 8 м (с резьбой)	п/м	104	61 000,00	6 334 000,00
<b>Итого:</b>					<b>6 344 000,00</b>

Техническое задание	
<b>1</b>	<b>Полное наименование ТРУ:</b> Труба б/ш 76x19 мм
<b>2</b>	<b>Техническая спецификация ТРУ:</b> Согласно технической спецификации (см. ниже)
<b>3</b>	<b>Срок поставки:</b> В течение 15 (пятнадцати) календарных дней с момента получения письменной заявки от Заказчика.
<b>4</b>	<b>Условия оплаты:</b> По факту поставки в течение 20 (двадцати) рабочих дней.
<b>5</b>	<b>Место поставки:</b> УБР м. Буденовское и/или Инкай (Республика Казахстан, Туркестанская область, Сузакский район)
<p>Договор вступает в силу со дня его подписания уполномоченными лицами сторон.  Договор подписывается Исполнителем в течение 5 рабочих дней с момента подписания Заказчиком Договора.</p> <p><b>Ценовые предложения принимаются по адресу:</b>  РК, г. Алматы, ул. Богенбай батыра, д.156/2,  ТОО «СП «Русбурмаш-Казахстан»,  тел.8/727/339-80-65, e-mail: info@rbm.kz,</p> <p><b><u>Требования к потенциальному Поставщику при составлении Ценового предложения (ЦП):</u></b></p> <p><b>1.</b> ЦП потенциальных поставщиков должны содержать сведения:  а) места регистрации и нахождения, свидетельство о регистрации, БИН и банковские реквизиты, номер телефона и e-mail;  б) место поставки товаров (оказание услуг);  в) цену с указанием сведений о включенных в нее расходах.  г) <b>указать в ценовом предложении страну происхождения товара.</b></p> <p><b>2.</b> Условия поставки товаров (оказание услуг/выполнения работ), содержащиеся в ценовом предложении сведения должны соответствовать условиям, содержащимся в объявлении об осуществлении закупок товаров, работ и услуг способом запроса ценовых предложений.</p>	

## Техническая спецификация

для «Труба б/ш 76x19 мм. ст. 40х ГОСТ 8731-74/7832-78, L – не менее 8 м (с резьбой)»

### Технические параметры:

1. Длина трубы утяжеленные УБТ  $\varnothing 76$ мм – не менее 8м;
2. Наружный диаметр –  $\varnothing 76$ мм;
3. Внутренний диаметр –  $\varnothing 38$ мм;
4. Толщина стенки – 19мм;
5. Резьба трубы В – 73 (наружная);
6. Материал утяжеленной трубы – сталь 40Х;

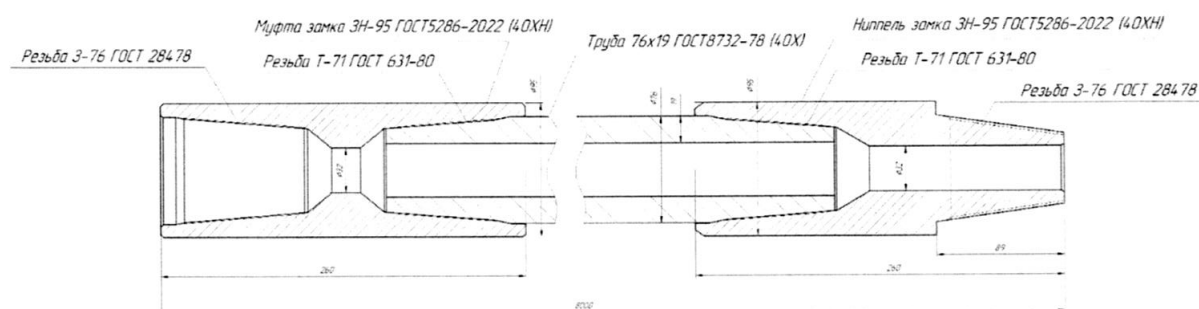


Рисунок 1. Чертеж

Год выпуска трубы утяжеленной УБТ  $\varnothing 76 \times 19$ мм, должен соответствовать году приобретения.

Трубы утяжеленные УБТ  $\varnothing 76 \times 19$ мм не должна находиться в эксплуатации до момента перехода прав собственности к ТОО «СП «РБМ-Казахстан»

**ДОГОВОР № \_\_\_\_\_ РБМ-К-23**  
**о закупке товаров способом запроса ценовых предложений**

г. Алматы

« \_\_\_\_ » \_\_\_\_\_ 2023 года

**ТОО «СП «РБМ-Казахстан»**, созданное и действующее по законодательству Республики Казахстан, именуемое в дальнейшем «**Заказчик**», в лице \_\_\_\_\_ (должность, ФИО) действующего на основании (Устава, Доверенности, при наличии специального разрешения, лицензии указать их реквизиты - номер и дату) с одной стороны, и

**ТОО/ИП/или др. «\_»**, созданное и действующее по законодательству Республики Казахстан, именуемое в дальнейшем «**Поставщик**», в лице \_\_\_\_\_ (должность, ФИО) действующего на основании Устава/Талона/или др., с другой стороны, именуемые в дальнейшем «**Стороны**», в соответствии с п.32 раздела 10 ДИ «Проведение закупок товаров, работ и услуг в ТОО «СП «РБМ-Казахстан» от 04.06.2021г., на основании конкурентно-ценовой карты от \_\_\_\_\_.2023г., заключили настоящий Договор о закупке товаров способом запроса ценовых предложений (далее - **Договор**), о нижеследующем:

В Договоре нижеперечисленные термины будут иметь следующее толкование:

- 1) Договор - настоящее Соглашение, достигнутое между Заказчиком и Поставщиком, зафиксированное в письменной форме и подписанное Сторонами со всеми Приложениями и дополнениями к нему, а также со всей необходимой документацией, на которую в Договоре есть ссылки.
- 2) Общая сумма Договора – сумма, подлежащая уплате Поставщику по Договору за полное и надлежащее им исполнение своих обязательств по Договору.
- 3) Претензия – уведомление/письмо, направленное одной Стороной другой Стороне в случае неисполнения и/или ненадлежащего исполнения обязательств по Договору.
- 4) Внутространовая ценность в товаре – процентное содержание стоимости используемых местных материалов и затрат производителя товаров на переработку товара, осуществляемых на территории Республики Казахстан, в конечной стоимости товара.
- 5) Товар казахстанского происхождения – товар, на который выдан сертификат о происхождении товара для внутреннего обращения, подтверждающий его происхождение на территории Республики Казахстан.
- 6) DDP (Инкотермс 2010) (Delivered, Duty Paid - поставка с оплатой пошлины) – условия поставки Товара, при которой Поставщик предоставит прошедший таможенную очистку и неразгруженный с прибывшего транспортного средства Товар в распоряжение Заказчика в названное место назначения, при этом Поставщик несет все расходы по доставке (налоги, пошлины и т. д.), а также ответственность за таможенную очистку, порчу и потерю Товара, включая пошлины и прочие выплаты, выплачиваемые при импорте;
- 7) Существенные условия Договора – условия о предмете Договора, сроках и месте поставки товара, и порядке оплаты.
- 8) УБР – участки (участок) буровых работ.

## 1. ПРЕДМЕТ ДОГОВОРА

1.1. Поставщик обязуется передать в собственность Заказчику в обусловленные Договором срок, способом и порядке Товар наименованием, количеством и по ценам, указанным в Приложении № 1 к Договору, являющемся его неотъемлемой частью (далее – Товар), а Заказчик, в случае отсутствия претензий, принять и оплатить Товар на условиях Договора.

1.2. Товар должен соответствовать технической спецификации, указанной в Приложении №2 к Договору, являющемся его неотъемлемой частью.

1.3. Замена Поставщиком Товара на товар сходный по любым признакам не допускается.

## 2. ОБЩАЯ СУММА ДОГОВОРА

2.1. Цена за единицу Товара, указанная в Приложении № 1 является фиксированной, и в течении срока действия Договора увеличению не подлежит.

2.2. Общая сумма Договора составляет \_\_\_\_\_ (сумма прописью) тенге *с/без учета НДС* и включает в себя все налоги, пошлины и другие обязательные платежи и сборы, предусмотренные законодательством Республики Казахстан, а также расходы, связанные с поставкой, перевозкой, оформлением сертификата происхождения Товара.

2.3. Если стоимость фактически переданного за весь срок действия Договора количества Товара не достигнет суммы в п. 2.2. Договора, то Поставщик не вправе требовать от Заказчика оплаты возникшей разницы, а Заказчик не считается нарушившим свои обязательства по Договору.

### **3. ПОРЯДОК ОПЛАТЫ**

3.1. Оплата за Товар осуществляется Заказчиком в тенге, путем перечисления денег на банковский счет Поставщика, реквизиты которого указаны в разделе 17 Договора, по факту поставки партии Товара, в течении 20 (двадцать) рабочих дней с даты подписания уполномоченными представителями Сторон накладной на отпуск запасов на сторону.

3.2. Оплата за Товар осуществляется при условии предоставления Поставщиком документов, указанных в п.4.4. и п. 5.3.2. - 5.3.3. Договора и отсутствии у Заказчика претензий по качеству, комплектности, количеству и срокам поставки Товара.

3.3. В случае не предоставления Поставщиком документов, указанных в п.4.4. и п. 5.3.2. Договора, или предоставления ненадлежащим образом оформленных документов, срок оплаты переносится до момента предоставления надлежащих документов.

3.4. Если количество Товара, переданного за весь срок действия Договора, не достигнет количества, указанного в Приложении № 1, Заказчик вправе снизить объем поставки Товара, а Поставщик не вправе требовать от Заказчика приемки и оплаты возникшей разницы, при этом Заказчик не считается нарушившим свои обязательства по Договору. О поставке меньшего количества Товара Стороны заключают дополнительное соглашение.

### **4. УСЛОВИЯ ПОСТАВКИ И ПРИЕМКИ ТОВАРА**

4.1. Товар поставляется Поставщиком на условиях DDP (Инкотермс 2010) в течение \_\_\_\_\_ календарных дней с момента получения письменной заявки от Заказчика.

4.2. Товар поставляется силами и средствами Поставщика на склады Заказчика, расположенные по адресам: УБР м. Буденовское и/или м. Инкай (РК, Туркестанская область, Сузакский район).

4.3. Риск случайной гибели или случайного повреждения Товара и право собственности на Товар переходят от Поставщика к Заказчику с момента передачи Товара. Дата подписания уполномоченными представителями обеих Сторон накладной на отпуск товаров на сторону и акта приема-передачи Товара считается датой передачи Товара.

4.4. При отгрузке Товара Поставщик обязан приложить к нему следующие документы:

1) Оригинал счета-фактуры с указанием в отдельной строке ставки и суммы НДС (выписанную в соответствии с требованиями налогового законодательства РК) – 1 экз.;

2) Оригинал накладной на отпуск запасов на сторону – 1 экз.;

3) Оригинал товарно-транспортной накладной (в случае доставки Товара через транспортную организацию) – 1 экз.;

4) Оригинал акта приема-передачи Товара – 1 экз.;

5) оригинал технического паспорта завода-изготовителя или заводской сертификат качества, содержащий сведения о Товаре, его технических характеристиках, правилах эксплуатации, гарантии, и другую информацию, необходимую для определения качества Товара и его соответствия нормативно-техническим документам, признанным на территории Республики Казахстан;

б) копия сертификата соответствия на Товар (если Товар подлежит обязательной сертификации), копия сертификата СТ-KZ (в случае если Товар казахстанского происхождения), выданные соответствующими уполномоченными органами.

4.5. Приемка Товара по ассортименту, наименованию, комплектности, количеству и качеству производится Заказчиком в соответствии с условиями Договора, стандартами, техническими регламентами, а также по транспортным и сопроводительным документам (накладной, спецификации, описи, упаковочным ярлыкам, техническому паспорту, сертификатам и пр.), при этом проверка по количеству производится в день поставки Товара.

4.6. В день поставки Товара, при условии отсутствия у Заказчика замечаний к Товару, Стороны подписывают накладную на отпуск запасов на сторону и/или Акт приема передачи основных средств, в которых указываются данные по количеству Товара с указанием даты приемки Товара.

4.7. В случае несоответствия Товара по количеству и качеству в накладной на отпуск запасов на сторону и/или Акте приема передачи основных средств, должны быть сделаны соответствующие отметки о фактически принятом количестве и ассортименте Товара и составлен Акт об

установлении расхождений (несоответствий) по количеству и качеству при приемке Товара с обязательным указанием количества и выявленных дефектов (несоответствий). Срок составления Акта об установлении расхождений (несоответствий) по количеству и качеству не может превышать 5 (пять) рабочих дней, со дня получения Поставщиком накладной на отпуск запасов на сторону и/или акта приема-передачи основных средств.

4.8. Поставщик обязуется заменить несоответствующий Товар на Товар, соответствующий Договору и (или) восполнить недопоставленное количество Товара за свой счет, в течение 15 (пятнадцать) календарных дней с даты предъявления Заказчиком Претензии. В этом случае Товар считается поставленным с даты его замены и (или) восполнения недопоставленного количества Товара.

4.9. Передача Товара в собственность Заказчика не освобождает Поставщика от выполнения гарантийных обязательств.

## **5. ПРАВА И ОБЯЗАННОСТИ СТОРОН**

### **5.1. Заказчик обязан:**

5.1.1. своевременно производить оплату Товара;

5.1.2. принять Товар в соответствии с условиями Договора;

5.1.3. подписать Акт приема-передачи Товара или накладную на отпуск запасов на сторону или направить требование об устранении нарушений условий Договора не позднее 10 (десять) рабочих дней со дня их получения Заказчиком;

5.1.4. выполнять иные обязанности, предусмотренные и вытекающие из Договора и законодательства Республики Казахстан, а если они ими не урегулированы – из обычаев делового оборота для полного и надлежащего выполнения своих обязательств по Договору.

### **5.2. Заказчик вправе:**

5.2.1. определять количество Товара в отдельных партиях и срок поставки отдельных партий путем подачи заявки на поставку;

5.2.2. в случае поставки некачественного Товара или меньшим количеством, чем указано в заявке/Договоре, отказаться от принятия Товара несоответствующего условиям Договора по наименованию, комплектности, качеству, техническим характеристикам и ассортименту, либо требовать поставки качественного, соответствующего Договору Товара и (или) восполнения недопоставленного количества;

5.2.3. не оплачивать и/или перенести срок оплаты за Товар, пока Поставщиком не будут предоставлены надлежащие документы, указанные в пункте 4.4. и в подпунктах 5.3.2. – 5.3.3. пункта 5.3. Договора;

5.2.4. уменьшить объем поставляемого Товара, предусмотренного Договором, в одностороннем порядке путем подписания Сторонами Дополнительного соглашения в течение 20 (двадцать) рабочих дней со дня получения уведомления Поставщиком;

5.2.5. удержать и произвести зачет суммы начисленных пени и штрафов при осуществлении оплаты в адрес Поставщика, в случае неисполнения и (или) ненадлежащего исполнения Поставщиком взятых на себя обязательств по Договору;

5.2.6. отказаться Договора, в случае несогласия Поставщика на уменьшение цены за единицу Товара и цены Договора в случае уменьшения потребности Заказчика в объеме приобретаемого Товара;

5.2.7. расторгнуть в одностороннем порядке Договор в случае выявления фактов нарушения Поставщиком применимых требований действующего законодательства Республики Казахстан в области экологии и радиационной безопасности, а также в области охраны труда и техники безопасности при исполнении Договора;

5.2.8. обратиться в суд в случае неисполнения или ненадлежащего исполнения Поставщиком обязательств по настоящему Договору;

5.2.9. осуществлять иные права, предусмотренные и вытекающие из Договора и законодательства Республики Казахстан, а если они ими не урегулированы – из обычаев делового оборота.

### **5.3. Поставщик обязан:**

5.3.1. поставлять Товар путем его отгрузки и передачи Заказчику в строгом соответствии с условиями Договора;

5.3.2. передать вместе с Товаром счет-фактуру на Товар, а также накладную на отпуск запасов на сторону и иные необходимые документы на Товар согласно п.4.4. Договора, удостоверяющие

его наименование, комплектность, качество, количество, гарантийные обязательства (гарантийный талон, если применимо);

5.3.3. предоставить Заказчику в течении 10 (десять) банковских дней по завершении Договора Отчет в рамках мониторинга по внутристрановой ценности в товаре по форме согласно Приложению № 3 к Договору, являющемуся его неотъемлемой частью;

5.3.4. передать Заказчику Товар свободным от каких-либо обязательств и обременений и гарантирует, что поставляемый Товар не нарушает права и законные интересы третьих лиц;

5.3.5. передать Заказчику Товар надлежащего качества, в ассортименте, наименованием, комплектностью, количеством и техническими характеристиками, в упаковке и маркировке в соответствии с нормативно-технической документацией и условиями Договора;

5.3.6. нести имущественную ответственность в случае недостачи, порчи, хищения Товара во время перевозки до момента его передачи Заказчику;

5.3.7. соблюдать все применимые требования действующего законодательства Республики Казахстан в области экологии и радиационной безопасности, а также в области охраны труда и техники безопасности при исполнении Договора;

5.3.8. обеспечить наличие разрешительных документов (лицензии, доверенности, договоры, соглашения), необходимых для выполнения обязательств по настоящему Договору в течении всего срока действия Договора;

5.3.9. выполнять иные обязанности, предусмотренные и вытекающие из Договора и законодательства Республики Казахстан, а если они ими не урегулированы – из обычаев делового оборота для полного и надлежащего выполнения своих обязательств по Договору.

#### **5.4. Поставщик вправе:**

5.4.1. требовать от Заказчика своевременной оплаты за Товар;

5.4.2. поставить Товар досрочно на основании предварительного письменного согласия Заказчика;

5.4.3. осуществлять иные права, предусмотренные и вытекающие из Договора и законодательства Республики Казахстан, а если они ими не урегулированы – из обычаев делового оборота.

### **6. ГАРАНТИИ ПОСТАВЩИКА**

6.1. Поставщик гарантирует, что Товар является новым (не бывшим в употреблении, ремонте, не восстановленным и т.д.), его качество соответствует качеству и характеристикам, указанным в межгосударственных стандартах (ГОСТ) и (или) технических условиях (ТУ) предприятий-изготовителей или в требованиях Заказчика согласно условиям Договора и/или конкурсной документации, которые подтверждены сертификатами соответствия (если Товар подлежит сертификации).

6.2. Претензии по качеству поставленного Товара и соответствию Товара его техническим характеристикам принимаются Поставщиком в течение 1 (одного) месяца с даты поставки Товара (далее – Гарантийный срок). Скрытым дефектом считаются недостатки, которые не могли быть обнаружены при обычной для данного Товара приемке и выявлены лишь в процессе хранения и использования.

6.3. В случае обнаружения скрытых дефектов, Заказчиком в течении 5 (пять) рабочих дней направляется Поставщику уведомление о необходимости направления представителя Поставщика для совместного составления Акта о скрытых недостатках (дефектах). В случае отсутствия представителя Поставщика в срок, указанный в уведомлении, Акт, составленный Заказчиком, является достаточным доказательством для удовлетворений требований Заказчика.

6.4. В случае если в период действия Гарантийного срока обнаружатся скрытые недостатки, устранение выявленных недостатков (дефектов) или замена Товара, производится Поставщиком за свой счет в течение 15 (пятнадцать) календарных дней с даты предъявления Заказчиком Претензии. При этом течение Гарантийного срока приостанавливает свое действие с даты предъявления Претензии, и возобновляется с момента устранения Поставщиком всех недостатков (дефектов).

6.5. Заказчик вправе осуществить технические/лабораторные испытания Товара в целях проверки качества и соответствия техническим регламентам с предварительным уведомлением Поставщика о предстоящих испытаниях и необходимости присутствия представителей Поставщика. В случае отсутствия представителей Поставщика, испытания проводятся Заказчиком самостоятельно. Если при осуществлении испытаний Товара, выявлено его

несоответствие, Заказчик вправе предъявить требования, а Поставщик их удовлетворить, без каких-либо дополнительных затрат со стороны Заказчика в течении 10 (десять) рабочих дней со дня направления Поставщику соответствующего уведомления, если иной срок не оговорен Сторонами.

6.6. В случае неисполнения Поставщиком Гарантийных обязательств, Заказчик вправе устранить недостатки Товара и (или) заменить Товар собственными силами или путем привлечения третьих лиц. В этом случае Поставщик обязан возместить расходы Заказчика в течение 10 (десяти) рабочих дней с даты предъявления Заказчиком соответствующего счета.

## **7. ТАРА, УПАКОВКА И МАРКИРОВКА**

7.1. Товар должен поставляться в таре и упаковке согласно требованиям законодательства Республики Казахстан, ГОСТ, ТУ и (или) Договора и (или) обычным для такого товара способом, а при его отсутствии – способом, обеспечивающим сохранность Товаров при обычных условиях хранения и транспортирования с необходимыми и (или) дополнительными маркировками.

7.2. Поставщик ответственен перед Заказчиком в соответствии с действующим законодательством Республики Казахстан:

1) за повреждение/утрату Товара, вызванное ненадлежащей и (или) недостаточной тарой и упаковкой Товара;

2) за расходы, понесенные Заказчиком в связи с неполной и (или) неправильной маркировкой Товара.

## **8. ОТВЕТСТВЕННОСТЬ СТОРОН**

8.1. В случае неисполнения или ненадлежащего исполнения обязательств по Договору Стороны несут ответственность в соответствии с Договором, а в случаях им не предусмотренных – в соответствии с законодательством Республики Казахстан.

8.2. В случае нарушения Поставщиком срока поставки Товара, указанного в пункте 4.1. Договора, Заказчик вправе требовать уплаты им пени в размере 0,1 % (ноль целых одна десятая) процента от стоимости не поставленного в срок Товара за каждый календарный день просрочки до дня, в который Товар будет поставлен, но не более 10 % (десять) процентов от стоимости не поставленного в срок Товара.

8.3. В случае нарушения Поставщиком сроков, указанных в пунктах 4.8., 6.4. - 6.6. Договора, Заказчик вправе требовать уплаты им пени в размере 1 % (одного) процента от стоимости такого Товара за каждый день просрочки до дня фактического исполнения обязательств.

8.4. В случае поставки Товара ненадлежащего ассортимента, наименования, комплектности, технических характеристик и качества, Заказчик вправе отказаться от поставки такого Товара и потребовать от Поставщика уплаты штрафа в размере 10 % (десять) процентов от стоимости такого Товара.

В случае если Поставщик заменил Товар, либо устранил дефекты (несоответствия) в установленные Заказчиком сроки, то штрафы, предусмотренные данным пунктом, не удерживаются.

8.5. В случае не предоставления Поставщиком документов, указанных в пункте 4.4. Договора, Заказчик вправе требовать уплаты штрафа в размере 5 % (пять) процентов от стоимости Товара, в отношении которого не представлены документы, за каждый случай нарушения.

8.6. В случае нарушения срока оплаты за поставленный Товар, указанного в пункте 3.1. Договора, по вине Заказчика, Поставщик вправе требовать от Заказчика уплаты пени в размере 0,1 % (ноль целых одна десятая) процента от неоплаченной в срок денежной суммы за каждый календарный день просрочки до дня оплаты, но не более 10 % (десять) процентов от неоплаченной в срок денежной суммы.

8.7. В случае нарушения Поставщиком обязательств по упаковке и маркировке Товара (без маркировки, тары и упаковки, или в упаковке или таре, не обеспечивающей сохранность Товара), Заказчик вправе отказаться от поставки такого Товара и требовать от него уплаты штрафа в размере 5 % (пять) процентов от стоимости такого Товара.

8.8. Заказчик вправе в одностороннем порядке удержать пени и штрафы из любой суммы, подлежащей оплате за поставленный Товар, а также требовать возмещения реального ущерба, возникшего вследствие нарушения обязательств со стороны Поставщика сверх суммы неустойки.

8.9. В случае неисполнения Поставщиком обязательств согласно п. 5.3.3. Договора, Поставщик несет ответственность в виде штрафа в размере 5 % (пять) процентов от общей суммы Договора за несвоевременное предоставление отчетности по доле внутристрановой ценности в

Товаре и/или предоставление недостоверной отчетности по доле внутристрановой ценности, а также 0,15% за каждый 1% невыполненного внутристрановой ценности в товаре от общей стоимости Договора, но не более 15 % от общей суммы Договора.

8.10. Заказчик вправе взыскать суммы штрафных санкций с Поставщика в случае выявления фактов нарушения Поставщиком применимых требований действующего законодательства Республики Казахстан в области экологии и радиационной безопасности, а также в области охраны труда и техники безопасности при исполнении Договора в размере 5% (пять) процентов от общей суммы Договора за каждый случай нарушения.

8.11. Заказчик вправе в регрессном порядке взыскать с Поставщика все и любые подтвержденные суммы претензий/исков, предъявленных и взысканных с Заказчика со стороны государственных органов и (или) любых иных лиц, в связи с несоблюдением Поставщиком применимых требований действующего законодательства Республики Казахстан в области экологии и радиационной безопасности, а также в области охраны труда и техники безопасности при исполнении Договора.

8.12. Уплата пени (штрафов) не освобождает Поставщика от обязанности по исполнению всех своих обязательств по Договору, а также от обязанности возместить убытки (реальный ущерб и упущенную выгоду), понесенные Заказчиком в результате несоблюдения Поставщиком условий Договора.

## **9. ОБСТОЯТЕЛЬСТВА НЕПРЕОДОЛИМОЙ СИЛЫ**

9.1. Стороны освобождаются от ответственности за неисполнение или ненадлежащее исполнение обязательств по Договору, если оно явилось следствием непреодолимой силы, обстоятельств независящих от воли и желания Сторон, препятствующих полному или частичному выполнению любой из Сторон своих обязательств по Договору и возникших после заключения Договора, включая, но, не ограничиваясь: пожар, стихийные явления, военные действия любого характера, блокада, забастовки, издание нормативных актов государственных органов запрещающих и/или препятствующих исполнению Стороной своих обязательств по Договору (объявление карантина, запрещение перевозок, запрет торговли в порядке международных санкций и другое) (далее – **Обстоятельства непреодолимой силы**).

9.2. Сторона, подвергшаяся действию Обстоятельств непреодолимой силы, письменно уведомляет об этом другую Сторону не позднее 5 (пять) рабочих дней с момента их возникновения, указывает предполагаемый срок их действия и степень влияния на исполнение ею договорных обязательств. Документы, выданные компетентными уполномоченными органами (организациями), являются достаточным доказательством, свидетельствующим о наступлении и длительности Обстоятельств непреодолимой силы.

9.3. При возникновении Обстоятельств непреодолимой силы, Поставщик должен в срок, указанный в п. 9.2. Договора, направить Заказчику письменное уведомление о таких обстоятельствах и их причинах. Если от Заказчика не поступает иных письменных инструкций, Поставщик продолжает выполнять свои обязательства по Договору, насколько это целесообразно и возможно, и ведет поиск альтернативных способов выполнения Договора, не зависящих от Обстоятельств непреодолимой силы.

9.4. Не извещение или несвоевременное извещение Стороной, для которой создалась невозможность исполнения обязательств вследствие обстоятельств непреодолимой силы, лишает её права ссылаться на факт их наступления как на основание освобождения от ответственности.

9.5. Если действие Обстоятельств непреодолимой силы будет продолжаться более 20 (двадцать) рабочих дней, то Стороны, проанализировав их характер, в течение 10 (десять) календарных дней подписывают либо соглашение о расторжении Договора с производением взаиморасчетов по фактически произведенным обязательствам, либо дополнительное соглашение о его продлении на срок действия Обстоятельств непреодолимой силы.

## **10. КОНФИДЕНЦИАЛЬНОСТЬ**

10.1. В течение срока действия Договора, а также в течение 5 (пяти) лет с даты прекращения его действия по любому основанию, каждая из Сторон обязуется не разглашать в какой-либо форме любую информацию, связанную с содержанием, заключением и исполнением Договора (далее – **Конфиденциальная информация**) третьим лицам без предварительного письменного согласия другой Стороны.

10.2. Каждая из Сторон должна принять все необходимые и эффективные меры по защите Конфиденциальной информации, по крайней мере, обеспечив ей степень защиты, используемую



в отношении собственной информации. Только работники каждой из Сторон, имеющие обоснованную необходимость в такой информации, имеют право доступа к ней, и каждая из Сторон должна возложить на таких работников те же обязательства, которые она несет по Договору.

10.3. Обязательства Стороны по защите и неразглашению Конфиденциальной информации по Договору не распространяются на следующую информацию:

- а) опубликованную на момент разглашения или попавшую в общественное пользование не по вине получившей Стороны;
- б) ставшую известной из другого источника без нарушения Договора, о чём свидетельствует документация, достаточная для установления третьей стороны-источника получения Конфиденциальной информации;
- в) ставшую известной получающей Стороне до ее передачи другой Стороной, о чём свидетельствует документация, достаточная для доказательства такого факта;
- г) в случаях, в которых такое разглашение предписывается законодательством Республики Казахстан, либо осуществляется на основании запросов уполномоченных государственных органов в соответствии с законодательством Республики Казахстан, а также по требованию банков, участников (акционеров) и аудиторов Сторон, которым она предоставляется на основании соглашения о конфиденциальности.

## **11. ПОРЯДОК РАСТОРЖЕНИЯ ДОГОВОРА**

11.1. Действие Договора может быть досрочно расторгнуто по соглашению Сторон.

11.2. В случае существенного неисполнения одной из Сторон своих обязательств по Договору, другая Сторона вправе расторгнуть Договор, уведомив об этом противоположную Сторону письменно.

11.3. В случае отказа Поставщика от уменьшения цены за единицу Товара или общей суммы Договора в случае уменьшения потребности Заказчика в объеме приобретаемого Товара, а также в случае нарушения Поставщиком п.5.3.7. Договора, Заказчик вправе отказаться от Договора, уведомив об этом Поставщика письменно за 5 (пять) рабочих дней до даты расторжения.

11.4. Договор считается расторгнутым:

- по соглашению Сторон со дня заключения соглашения о расторжении, если более поздний срок не будет в нем указан;
- в связи с односторонним отказом от Договора одной из Сторон с момента получения другой стороной соответствующего уведомления, если более поздний срок не будет в нем указан.

11.5. В течение 30 (тридцать) рабочих дней после направления одной Стороной другой Стороне письменного уведомления, Стороны производят денежные расчеты по фактически поставленным Поставщиком и принятым Заказчиком Товарам по Договору.

## **12. ПОРЯДОК РАЗРЕШЕНИЯ СПОРОВ И РАЗНОГЛАСИЙ**

12.1. Все споры и разногласия, возникшие между Сторонами по Договору или в связи с ним, решаются путем взаимных переговоров.

12.2. В случае невозможности решения споров и разногласий путем взаимных переговоров, они подлежат рассмотрению в установленном законодательством Республики Казахстан судебном порядке в специализированном межрайонном экономическом суде города Алматы.

## **13. ИЗМЕНЕНИЕ И ДОПОЛНЕНИЕ ДОГОВОРА**

13.1. Любые изменения и дополнения, вносимые в Договор, должны быть оформлены в виде письменного дополнительного соглашения к Договору, подписанного уполномоченными представителями Сторон и скрепленного печатями Сторон.

## **14. СРОК ДЕЙСТВИЯ ДОГОВОРА**

14.1. Договор вступает в силу с даты его подписания уполномоченными лицами Сторон и действует по 31.12.2023г. включительно, в части взаиморасчетов – до полного исполнения обязательств, а в части исполнения гарантийных обязательств – до истечения/прекращения гарантийного срока.

## **15. АНТИКОРРУПЦИОННЫЕ УСЛОВИЯ**

15.1. Стороны при взаимоотношениях по Договору обязаны соблюдать нормы служебной, профессиональной этики и правила делового поведения.

15.2. При исполнении своих обязательств по Договору, Стороны, их аффилированные лица, работники или посредники не выплачивают, не предлагают выплатить и не разрешают выплату

каких-либо денежных средств или ценностей, любым лицам, для оказания влияния на действия или решения этих лиц с целью получить какие-либо неправомерные преимущества или на иные неправомерные цели.

15.3. При исполнении своих обязательств по Договору, Стороны, их аффилированные лица, работники или посредники не осуществляют действия, квалифицируемые применимым для целей Договора законодательством, как дача/получение взятки, а также действия, нарушающие требования законодательства о борьбе с коррупцией и международных актов о противодействии легализации (отмыванию) доходов, полученных преступным путем, несут предусмотренную законодательством ответственность в зависимости от тяжести совершенного проступка в виде меры дисциплинарного воздействия, административного или уголовного наказания при выявлении случаев нанесения ущерба одной из Сторон Договора.

## 16. ПРОЧИЕ УСЛОВИЯ

16.1. Ни одна из Сторон не вправе передавать свои права и обязанности по Договору третьим лицам без предварительного письменного согласия другой Стороны.

16.2. Во всем остальном, что не предусмотрено Договором, Стороны руководствуются действующим законодательством Республики Казахстан.

16.3. Договор составлен в 2 (двух) подлинных экземплярах на русском языке, имеющих равную юридическую силу, по одному экземпляру для каждой из Сторон.

## 17. АДРЕСА, БАНКОВСКИЕ РЕКВИЗИТЫ И ПОДПИСИ СТОРОН:

### Заказчик:

**ТОО «СП «РБМ-Казахстан»**

Местонахождение: Республика Казахстан,

161006/X73M8E9, Туркестанская область,

Сузакский район, пос. Кыземшек,

село Тайконыр, ул. Тулпар, здание 1.

почт. адрес: 050012, г. Алматы,

ул. Богенбай батыра 156/2.

БИН 070540003292

ИИК KZ42601A861003905431

БИК HSBKKZKX

в АО «Народный Банк Казахстана»

т. 8/727/ 339-80-65, e-mail: info@rbm.kz

### Поставщик:

Местонахождение: Республика Казахстан,

Индекс: \_\_\_\_\_, г. \_\_\_\_\_,

ул. \_\_\_\_\_, д. \_\_\_\_\_

БИН \_\_\_\_\_

ИИК KZ \_\_\_\_\_

\_\_\_\_\_

БИК \_\_\_\_\_

Свидетельство по НДС серии \_\_\_\_\_

№ \_\_\_\_\_ от \_\_\_\_\_ года

Не является плательщиком НДС

Тел: \_\_\_\_\_, e-mail: \_\_\_\_\_

\_\_\_\_\_ **ФИО**

\_\_\_\_\_ **ФИО**

Приложение № 1  
к Договору № \_\_\_\_\_ РБМ-К-23  
о закупке товаров способом запроса ценовых предложений  
от «\_\_\_» \_\_\_\_\_ 2023 года

**Перечень поставляемого Товара**

№	Наименование ТМЦ	Ед. изм.	Кол-во	Цена за единицу, в тенге <i>с/без НДС</i>	Общая стоимость в тенге <i>с/без НДС</i>	Страна происхождения
1						
	<b>Итого:</b>					

**Заказчик:**

\_\_\_\_\_ ФИО

**Поставщик:**

\_\_\_\_\_ ФИО

**Приложение № 2**  
**к Договору № \_\_\_\_\_ РБМ-К-23**  
**о закупке товаров способом запроса ценовых предложений**  
**от «\_\_\_» \_\_\_\_\_ 2023 года**

**Техническая спецификация**

**Заказчик:**

\_\_\_\_\_ **ФИО**

**Поставщик:**

\_\_\_\_\_ **ФИО**

**Приложение № 3**  
**к Договору № \_\_\_\_\_ РБМ-К-23**  
**о закупке товаров способом запроса ценовых предложений**  
**от «\_\_\_» \_\_\_\_\_ 2023 года**

**ФОРМА ОТЧЕТА ПОСТАВЩИКОВ В РАМКАХ МОНИТОРИНГА ВНУТРИСТРАНОВОЙ ЦЕННОСТИ**  
**на \_\_\_\_\_ 202\_\_\_\_\_ года**

Наименование поставщика ТРУ	БИН (ИНН) поставщика	Адрес фактического местонахождения поставщика	Для поставщиков товара (при наличии)				
			ИИН/БИН производителя товара, которому выдан сертификат «СТ-КЗ»	№ сертификата «СТ-КЗ»	Дата выдачи сертификата «СТ-КЗ», (день, месяц, год)	Внутристрановая ценность в товаре, указанная в сертификате «СТ-КЗ», %	Внутристрановая ценность в работе/услуге/товаре, %
1	2	3	4	5	6	7	8

Графа 1 – указывается наименование поставщика. В случае если поставщик является резидентом Республики Казахстан, наименование указывается в соответствии со свидетельством регистрации юридического лица (для юридических лиц) и в соответствии со свидетельством о регистрации индивидуального предпринимателя (для физических лиц);

Графа 2 – указывается бизнес-идентификационный номер/индивидуальный идентификационный номер поставщика. Графа не заполняется в случае, если поставщик не является резидентом Республики Казахстан;

Графа 3 – указывается адрес фактического местонахождения поставщика: населенный пункт, улица, дом, офис;

Графа 4 – указывается индивидуальный идентификационный номер/бизнес-идентификационный номер производителя товара, которому выдан сертификат о происхождении товара формы «СТ-КЗ». Графа подлежит заполнению для товаров местного происхождения;

Графа 5 - указывается № сертификата СТ-КЗ, подтверждающего местное происхождение товара. Графа обязательна к заполнению для товаров местного происхождения;

Графа 6 – указывается дата выдачи сертификата СТ-КЗ. Графа обязательна к заполнению для товаров местного происхождения;

Графа 7 - указывается внутристрановая ценность в товаре, указанная в сертификате СТ-КЗ, %. Графа обязательна к заполнению для товаров местного происхождения;

Графа 8 – указывается внутристрановая ценность в работе (услуге), % (до сотых долей).

**Форма отчета поставщиков в рамках мониторинга внутристрановой ценности осуществляется согласно приказу Министра энергетики Республики Казахстан от 23 мая 2018 года № 203**

**Расчет внутристрановой ценности осуществляется согласно Единой методике расчета организациями внутристрановой ценности при закупке товаров, работ и услуг, утвержденной Приказом Министра по инвестициям и развитию Республики Казахстан от 20 апреля 2018 года № 260, с учетом всех уровней субподряда, а также всех товаров, приобретенных для выполнения данной работы (услуги).**

\_\_\_\_\_  
 М.П.  
 Ф.И.О. руководителя, подпись

\_\_\_\_\_  
 Ф.И.О. исполнителя, контактный телефон  
 И.О. исполнителя, контактный телефон